

PATENT ARAŞTIRMASI VE ÖNEMİ

İstanbul, 26 Ekim 2010

A. Bülent DALOĞLU

Patent Uzmanı

bdaloglu@turkpatent.gov.tr

PATENT VERİTABANLARININ KULLANIMI

- İşimizde karşılaştığınız teknik problemlerin çözümünü bulmayı,
- Sizin teknolojiniz ile ilgili, mevcut bilgilere/patentlere ulaşmayı,
- Buluşunuz var ise buluşunuzun yeni olup olmadığını, daha önceden patentlenip patentlenmediğini,
- Başkasının ürününü kopyalayarak üretecek iseniz, serbestçe kullanıp kullanamayacağınızı,
- Yeni teknolojilere sahip olan kişileri/rakipleri ve ne yaptıklarını

2007 Yılında Yayınlanan PCT Başvurularının Teknolojik Sınıfları

| | Teknik Alan | 2003 | 2004 | 2005 | 2006 | 2007 | 2006 ile kıyaslanma |
|----|------------------------------|-------|-------|-------|-------|-------|---------------------|
| 1. | Telekomünikasyon | 10821 | 10441 | 11670 | 13634 | 15751 | %15.5 |
| 2. | Enformasyon teknolojisi | 9917 | 9531 | 10992 | 13791 | 15109 | %9.6 |
| 3. | İlaçlar, kozmetikler | 9976 | 9436 | 11090 | 13920 | 13936 | %0.1 |
| 4. | Nükleer mühendislik | 517 | 496 | 499 | 572 | 712 | %24.5 |
| 5. | Biyoteknoloji | 8604 | 7609 | 7312 | 7413 | 7228 | -%2.5 |
| 6. | Tarımsal aletler,makina | 1274 | 1334 | 1521 | 1504 | 1478 | -%1.7 |
| 7. | Uzay teknolojisi ve silahlar | 494 | 436 | 536 | 513 | 507 | -%1.2 |

Patent Araştırma Linkleri

| Ücretli | Ücretsiz |
|---|--|
| http://www.delphion.com | http://www.turkpatent.gov.tr Türk Patent Enstitüsü |
| http://www.derwent.com | http://ep.espacenet.com Avrupa Patent Ofisi |
| http://www.micropat.com | http://www.wipo.int Dünya Fikri Mülkiyet Teşkilatı |
| http://www.wipsglobal.com | http://www.google.com/patents Google Veritabanı |
| | http://www.uspto.gov ABD Patent ve Marka Ofisi |

Hoş Geldiniz...

Türk Patent Enstitüsü Çevrimiçi İşlemler Sayfamızda,
Patent, Marka ve Endüstriyel Tasarım için Araştırma, Dosya Takibi ve **E-imza ile Başvuru**
İşlemlerinizi Gerçekleştirebilirsiniz.

Lütfen Aşağıdaki Başlıklardan Size Uygun Olanını Seçiniz.

PATENT / FAYDALI MODEL

ARAŞTIRMA

DOSYA TAKİBİ

BAŞVURU e-imza ve mobil imza ile 

MARKA

ARAŞTIRMA

DOSYA TAKİBİ

BAŞVURU e-imza ve mobil imza ile 

TASARIM

ARAŞTIRMA

DOSYA TAKİBİ

BAŞVURU e-imza ve mobil imza ile 

Çevrimiçi işlemlerle ilgili problemlerinizi [buradan](#) iletebilirsiniz...

TÜRK PATENT [] ENSTİTÜSÜ patent araştırma

Bu sayfada buluş başlığı, bülten numarası, başvuru numarası, rüçhan numarası, yayın tarihi, başvuru sahibi, buluş sahibi, başvurunun vekili ya da IPC sınıfını girerek arama yapabilirsiniz. Aramak istediğiniz kriteri girin ve "Ara" butonuna tıklayınız.

| | | |
|----------------------|---|------------------|
| Buluş Başlığı / Özet | <input type="text" value="tekstil makina"/> | ör: araba |
| Bülten Numarası | <input type="text"/> | ör: 2006/1 |
| Başvuru Numarası | <input type="text"/> | ör: 2000/00678 |
| EPC Başvuru Numarası | <input type="text"/> | ör: EP01660183.3 |
| Rüçhan Numarası | <input type="text"/> | ör: 2000/00678 |
| Yayın Tarihi | <input type="text"/> | ör: 01.01.2005 |
| Başvuru Sahibi | <input type="text"/> | ör: Zeynep Neva |
| Buluş Sahibi | <input type="text"/> | ör: Kayra Kavlak |
| Vekil | <input type="text"/> | ör: Emir Öziba |
| IPC Sınıfı | <input type="text"/> | ör: H02K 5/124 |

Arama yapabilmek için aşağıdaki doğrulama kodunu ilgili alana girmeniz gerekmektedir.

jda58c

Ara

Temizle



Yazdır



Yeni Arama

| No | Başvuru No | Buluş Başlığı |
|----|------------|---|
| 1 | 1998/01304 | Triko fermuarlarında yenilik. |
| 2 | 1999/01230 | Tekstil ambalajları için iplik idare tertibatları. |
| 3 | 2003/02333 | Gipür kesme makinesi |
| 4 | 2004/01284 | Kırılma noktası belirlenmiş bir iğne |
| 5 | 2004/01414 | İplik boyamaya uygun, eksiltmeli, hassas aktarma sistemi |
| 6 | 2007/03820 | Temizleme sıralama ve sayaç sistemli makina. |
| 7 | 96/00310 | Karde, open-end, kangarn teknolojileri ile üretilen ipliklerin indigo boyası ile boyanarak bobine alınması ve her türlü tekstil ürününün imalinde kullanılması. |
| 8 | 97/01453 | Çapraz sargılı masura üreten tekstil makinası |
| 9 | 1998/00788 | Aşağı-Yukarı Hareketli Ayarlı Düze Mekanizması |
| 10 | 2003/00569 | Endüstriyel tip üstüste birleşik katlı (stack) yıkama-sıkma ve kurutma makinesi. |
| 11 | 2005/00269 | Tekstil materyallerinin boyanması için proses ve makina. |
| 12 | 2005/01322 | Tekstil ürünlerinin renklerini açma makinası. |
| 13 | 2007/00829 | Ring sistemli iplik makinalarına eklenen düzenek. |
| 14 | 88/00700 | Tekstil makinaları için, özellikle örgü makinaları için iplik toplayıcı ve öteleyici düzen |
| 15 | 1998/00683 | Tekstil sanayisinde kullanılan ve ip kontrolüne yarayan lamelerde yenilik. |



1 2 3 4





Başvuru Bilgileri

| | | |
|---------------------------------------|------------------------------------|-------------------------------------|
| Başvuru Numarası : 2005/01322 | Evrak Numarası : 53849 | Tescil Numarası : 2005 01322 |
| Başvuru Tarihi : 2005/04/12 | Evrak Tarihi : 2005/04/12 | Tescil Tarihi : 2006/03/21 |
| Başvuru Şekli : Ulusal Başvuru | Koruma Tipi : Faydalı Model | Yayın Tarihi : 2005/06/21 |

Başvuru Sahipleri

ATILLA CEYİŞAKAR
İMES Sanayi Sitesi E Blok 501. Sk. No:5 Dudullu / Ümraniye İSTANBUL
HALİL KAMİL HALİL KAMİL
Talatpaşa Mh. Aslangazi Cd. Ayşin Sk. No:7 Zemin Kat Oda 3 Kağıthane İSTANBUL

Buluşun Tasnif Sınıfları

D03C 3/00

Buluş Sahipleri

ATILLA CEYİŞAKAR
İMES Sanayi Sitesi E Blok 501. Sk. No:5 Dudulu / Ümraniye İSTANBUL
HALİL KAMİL TANRIVERDİ
Talatpaşa Mh. Aslangazi Cd. Ayşin Sk. No:7 Zemin Kat Oda 3 Kağıthane İSTANBUL

Vekil Bilgileri

ERDOĞAN KARAAHMET
Fevzi Çakmak 2. Sok. No:37/15 Kızılay/ANKARA

Buluş Başlığı

Tekstil ürünlerinin renklerini açma makinası.

Buluş Özeti

Sunulan buluş, tekstil sektöründe denim olarak da adlandırılan indigo carmen boyalı kumaş ve bu kumaştan üretilen giysilerde, üretim gereği veya dekoratif amaçlı renk açma ve ağartma işlemlerinin hızlı, ekonomik ve çevreci yapılmasını sağlayan makinedir. Makinamız asit ve reaktif boyalı ürünlerde de kullanılmasına imkan vermektedir. Makina iç içe geçmiş silindirik iç (1) ve dış (2) kabin, ozon jeneratörü (5) ve kumanda panosundan (6) oluşmaktadır. Dış kabin (2) üzerinde ozon gazı girişi (8), hava girişi (10) ve çıkış (4) menfezleri, doldurma boşaltma kapağı (9) bulunmaktadır, iç kabin delikli olarak yapılmış olup, kabini çeviren milin dış kabinden geçen bölümü basınçlı ozonu sızdırmayacak şekilde imal edilmiştir. Ayrıca, iç kabin içinde kanatçıklar (12) bulunmaktadır.

Patent Başvurusu Bilgileri

| | | | |
|------------|------------|-----------------|------------|
| Başvuru No | 2005/01322 | Başvuru Tarihi | 12.04.2005 |
| Evrak No | 53849 | Tescil Numarası | 2005 01322 |

Patent Başvurusuna İlişkin İşlemler

| Tarih | Tebliğ Tarihi | İşlem |
|------------|---------------|-------------------------------------|
| 08.10.2007 | | Yıllık Ücret Ödeme Talebi |
| 05.05.2006 | 13.06.2006 | Belge Gönderildi |
| 10.02.2006 | | Belge Düzenleme Ücreti Onaylandı. |
| 10.02.2006 | | Belge Düzenleme Ücreti Geldi |
| 20.12.2005 | | Patent Bilgi Talebi Onaylanmadı. |
| 20.12.2005 | | Bilgi Talebi |
| 27.11.2005 | | Faydalı Model Belge Kararı Verildi. |
| 02.05.2005 | | Erken Yayın Talebi |
| 22.04.2005 | | Alındı - Şekli Eksiklik Yok |
| 21.04.2005 | | Veri Girişi-DOĞRU |

Yayınlar

| Yayın Tarihi | Açıklama |
|--------------|--------------------------------------|
| 21.03.2006 | Verilen Patent / Faydalı Model İlanı |
| 21.06.2005 | Başvuru Yayınının İlanı |

Ödenen Yıllık Ücretler

| Sıra | Yıl | Ödeme Tarihi | Dekont Numarası | Ödenen Miktar |
|------|------|--------------|-----------------|---------------|
| 2 | 2006 | 04.10.2006 | MUHASEBE | 236 |
| 3 | 2007 | 04.10.2007 | cezalı | 250.88 |

Yer İmleri

- 2005/01322
 - ÖZET
 - 1
 - ÖZET
 - TARİFNAME
 - 1
 - 2
 - 3
 - İSTEMLER
 - 1
 - RESİMLER
 - 1

ÖZET

1. Sayfa
(19) TÜRK PATENT ENSTİTÜSÜ

(10) TR 2005 01322 U

(12) Faydalı Model Belgesi Başvurusu

(21) Başvuru No.
u 2005/01322

(51) Buluşun tasnif sınıf(lar)ı
D06P

(22) Başvuru Tarihi
2005/04/12

(43) Başvuru Yayın Tarihi
2005/06/21

(30) Rüçhan Bilgileri (32) (33) (31)

(74) Vekil
ERDOĞAN KARAAHMET
Fevzi Çakmak 2. Sok. No:37/15 Kızılay/
ANKARA

(71) Başvuru Sahipleri
ATILLA CEYİŞAKAR
İMES Sanayi Sitesi E Blok 501. Sk. No:5 Dudullu / Ümraniye İstanbul TR
HALİL KAMİL TANRIVERDİ
Talatpaşa Mh. Aslangazi Cd. Ayyın Sk. No:7 Zemin Kat Oda 3 Kağıthane İstanbul TR

(72) Buluşu Yapanlar
ATILLA CEYİŞAKAR HALİL KAMİL TANRIVERDİ
İMES Sanayi Sitesi E Blok 501. Sk. No:5 Dudullu / Ümraniye İstanbul TR Talatpaşa Mh. Aslangazi Cd. Ayyın Sk. No:7 Zemin Kat Oda 3 Kağıthane İstanbul TR

(54) Buluş Başlığı
Tekstil ürünlerinin renklerini açma makinası.

(57) Özet
Sunulan buluş, tekstil sektöründe denim olarak da adlandırılan indigo carmen boyalı kumaş ve bu kumaştan üretilen giysilerde, üretim gereği veya dekoratif amaçlı renk açma ve ağartma işlemlerinin hızlı, ekonomik ve çevreci yapılmasını sağlayan makinedir. Makinamız asit ve reaktif boyalı ürünlerde de kullanılmasına imkan vermektedir. Makina iç içe geçmiş silindirik iç (1) ve dış (2) kabin, ozon jeneratörü (5) ve kumanda panosundan (6) oluşmaktadır. Dış kabin (2) üzerinde ozon gazı girişi (8), hava girişi (10) ve çıkışı (4) menfezleri, doldurma boşaltma kapağı (9) bulunmaktadır, iç kabin delikli olarak yapılmış olup, kabini çeviren milin dış kabinden geçen bölümü basınçlı ozonu sızdırmayacak şekilde imal edilmiştir. Ayrıca, iç kabin içinde kanatçıklar (12) bulunmaktadır.

1322 U

Avrupa Patent Ofisi Patent Veritabanı

(<http://ep.espacenet.com>)

- * Dünyadaki gelişmiş ülkelerin ve Avrupa ülkelerinin patent başvuruları bulunmaktadır,
- * **Kimyasal formüllerle** arama yapılabilmesi **mümkün değildir**,
- * Avrupa Patent Ofisi'nin veritabanı olan ep.espacenet.com'dan patent dokümanının tamamı **bilgisayara kaydedilebilmektedir**.
- * Anahtar kelime ile yapılan patent araştırmasında 500'den fazla patent doküman bulunması durumunda, **en son tarihli 500 patent başvurusu görülebilmektedir**.
- * Avrupa patenti başvurularının ingilizce, almanca, Fransızca ve İspanyolca dillerinin çevirisi otomatik olarak yapılabilmektedir.

European
Patent Office

esp@cenet

Home | Contact

English Deutsch Français

Quick Search

Search with keywords, or for persons or organizations

Advanced Search

Search using any of the available fields

Number Search

Search using publication, application or priority numbers

Classification Search

Browse or search the Classification System of the European Patent Office

Quick Search-Hızlı Tarama

Advanced Search-Detaylı Tarama

Number Search-Numara Üzerinden Tarama

Classification Search-Tasnif Sınıfı Üzerinden Tarama

Introduction to esp@cenet version 3

Version 3 is the culmination of a long process of developing a new improved service. During this time, we have consulted extensively with both current and potential users of esp@cenet, as well as specialists in the field, to improve the service, with attention being paid to the needs of the non-specialist user.

Help

Please use the help links to improve the esp@cenet service.

Alternatively use the contact link above, or better: go to forum.espacenet.com, where you can discuss your views with other users.

- Release notes and known issues.
- Some basic things you should know about esp@cenet.
- Some basic things you should know about searching.

News Flashes

Scheduled Maintenance
Please note that for routine maintenance purposes, esp@cenet Level II services will be unavailable daily Monday 05:00 until 05:15

[▪ read more...](#)**DE Utility model data**

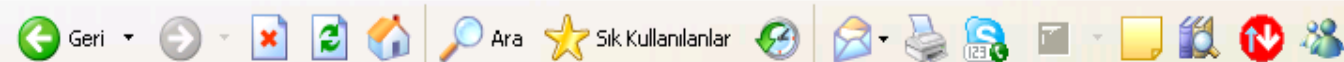
DE Utility model data is currently not available. We are working to resolve this

[▪ read more...](#)**Latest updates**

EP1450592 - 20040825
WO2004071149 - 20040819
US2004163148 - 20040819
US6779198 - 20040817
GB2398715 - 20040825
FR2851719 - 20040827
DE10361759 - 20040826

[▪ read more...](#)**Local coverage:**

▪ EP1453371 - 20040901

**Quick Search**[Advanced Search](#)[Number Search](#)[Last result list](#)[My patents list](#) 0[Classification Search](#)[Get assistance](#)**Quick Help**

- » What does each database contain?
- » How many terms can I enter per field?
- » Can I search with a combination of words?
- » How do I enter organisation/person names?
- » Is a search using organisation/person names only related to the applicant's name?

Quick Search

1. Database

Select patent database: Worldwide

2. Type of search

Select whether you wish to search with simple words in the titles or abstracts (where available) or with the name of an individual or organisation:

Select what to search: Words in the title or abstract Persons or organisations

3. Search terms

Enter search terms (not case sensitive):

Search term(s): Rieter Institut Pasteur

SEARCH

CLEAR



Quick Search

Advanced Search

Number Search

Last result list

My patents list

0

Classification Search

Get assistance ?

Quick Help

- » Why is the list limited to 500 results?
- » Why is the number of results sometimes approximate?
- » Why could it be that a certain patent document is not displayed in the result list?
- » Why do I sometimes get results having a title which is not in English?
- » Why do I sometimes get results which may not match my query?
- » Why is there a number in

 Compact | Print | Export

Refine search | 1 next

RESULT LIST

Approximately **837** results found in the Worldwide database for:**textile** in the title AND **rieter** as the applicantOnly the first **500** results are displayed.

(Results are sorted by date of upload in database)

The result is not what you expected? Get [assistance](#) ?

- | | | |
|----------|--|---|
| 1 | Textile machine service apparatus particularly jet spinning frame service apparatus | in my patents list <input type="checkbox"/> |
| | Inventor: PILAR EVZEN [CZ] Applicant: RIETER CZ AS [CZ] | |
| | EC: IPC: B65H54/22; B65H54/26; D01H1/00; (+2) | |
| | Publication info: CZ20070635 (A3) — 2009-03-25 | |
| 2 | Method of handling winding gear winding arms of textile machine workstation and textile machine service apparatus for making the same | in my patents list <input type="checkbox"/> |
| | Inventor: PILAR EVZEN [CZ] Applicant: RIETER CZ AS [CZ] | |
| | EC: IPC: B65H54/22; D01H1/00; D01H1/40; (+2) | |
| | Publication info: CZ20070634 (A3) — 2009-03-25 | |
| 3 | Textile machine service apparatus particularly spinning machine service apparatus | in my patents list <input type="checkbox"/> |
| | Inventor: PILAR EVZEN [CZ] Applicant: RIETER CZ AS [CZ] | |
| | EC: IPC: D01H1/40; B65H54/26; D01H1/00; (+1) | |
| | Publication info: CZ20070633 (A3) — 2009-03-25 | |
| 4 | Textile machine service apparatus particularly spinning machine service apparatus | in my patents list <input type="checkbox"/> |
| | Inventor: PILAR EVZEN [CZ] Applicant: RIETER CZ AS [CZ] | |
| | EC: IPC: B65H54/22; D01H1/40; B65H54/02; (+1) | |
| | Publication info: CZ20070632 (A3) — 2009-03-25 | |
| 5 | Textile machine service apparatus particularly jet spinning frame service apparatus | in my patents list <input type="checkbox"/> |



Quick Search

Advanced Search

Number Search

Last result list

My patents list

0

Classification Search

Get assistance

Quick Help

- » What does each database contain?
- » How many terms can I enter per field?
- » Can I search with a combination of words?
- » How do I enter organisation/person names?
- » Is a search using organisation/person names only related to the applicant's name?

Quick Search

1. Database

Select patent database: Worldwide

2. Type of search

Select whether you wish to search with simple words in the titles or abstracts (where available) or with the name of an individual or organisation:

Select what to search:

- Words in the title or abstract
 Persons or organisations

3. Search terms

Enter search terms (not case sensitive):

Search term(s): textile machine plastic and bicycle

SEARCH

CLEAR



- Quick Search
- Advanced Search
- Number Search
- Last result list
- My patents list 0
- Classification Search

Get assistance ↻

- Quick Help**
- » Why is the list limited to 500 results?
 - » Why is the number of results sometimes approximate?
 - » Why could it be that a certain patent document is not displayed in the result list?
 - » Why do I sometimes get results having a title which is not in English?
 - » Why do I sometimes get results which may not match my query?
 - » Why is there a number in...

Compact | [Print](#) | [Export](#) [Refine search](#) | **1** next

RESULT LIST

Approximately **12,027** results found in the Worldwide database for:
textile machine in the title or abstract
 Only the first **500** results are displayed.
 (Results are sorted by date of upload in database)

The result is not what you expected? [Get assistance](#) ↻

- | | | |
|----------|---|---|
| 1 | Method And Arrangement For Feeding, With Yarn Of Constant Absorbed Length, A Textile Machine Operating On A Plurality Of Yarns | in my patents list <input type="checkbox"/> |
| | Inventor: BAREA TIZIANO [IT] Applicant: B T S R INTERNAT S P A [IT] | |
| | EC: D04B15/48B; D04B35/12 IPC: D04B15/48; D04B15/44; D04B15/38 | |
| | Publication info: US2009139271 (A1) — 2009-06-04 | |
| 2 | Method for Operating an Electromotive Drive | in my patents list <input type="checkbox"/> |
| | Inventor: COENEN NORBERT [DE] ; LINKE MARCO [DE] Applicant: OERLIKON TEXTILE GMBH & CO KG [DE] | |
| | EC: F16C39/06; D01H4/12; (+3) IPC: H02K7/09; F16C39/06; H02K7/09; (+1) | |
| | Publication info: US2009134727 (A1) — 2009-05-28 | |
| 3 | Footwear Piece | in my patents list <input type="checkbox"/> |
| | Inventor: MALMIVAARA MIKKO [FI] Applicant: FEELMAX LTD OY [FI] | |
| | EC: A43B1/00; A43B7/12B IPC: A43B7/20; A43C11/00; A43C13/00; (+3) | |
| | Publication info: US2009126231 (A1) — 2009-05-21 | |
| 4 | WASHER-EXTRACTOR MACHINE | in my patents list <input type="checkbox"/> |
| | Inventor: SIMSEK TULGA [TR] Applicant: SIMSEK TULGA [TR] | |
| | EC: IPC: | |
| | Publication info: WO2009064262 (A2) — 2009-05-22 | |
| 5 | Suction Air Nozzle for a Textile Machine | in my patents list <input type="checkbox"/> |
| | Inventor: PREUTENBORBECK MAXIMILIAN [DE] ; Applicant: OERLIKON TEXTILE GMBH & CO KG [DE] | |

Advanced Search

Number Search

Last result list

My patents list 0

Classification Search

Get assistance

Quick Help

- » Why are some tabs deactivated for certain documents?
- » Why does a list of documents with the heading "Also published as" sometimes appear, and what are these documents?
- » What does A1, A2, A3 and B stand for after an EP publication number in the "Also published as" list?
- » What is a cited document?
- » What are citing documents?
- » What information will I find if I click on the link "View document in the European Register"?
- » Why do I sometimes find the abstract of a corresponding document?
- » Why isn't the abstract

Textile machine with a drive unit

Bibliographic data

Description

Claims

Mosaics

Original document

INPADOC legal status

Publication number: EP2006424 (A1)

Publication date: 2008-12-24

Inventor(s): BRAND RUDOLF [CH]

Applicant(s): RIETER AG MASCHF [CH]

Classification:

- international: *D01H1/244; D01H4/42; D01H1/00; D01H4/00*

- European: *D01H1/244; B65H54/22; B65H54/74; D01H4/42*

Application number: EP20070012022 20070620

Priority number(s): EP20070012022 20070620

Cited documents:

- JP2002115126 (A)
- GB2414607 (A)
- EP1002891 (A2)

[View INPADOC patent family](#)

[View list of citing documents](#)

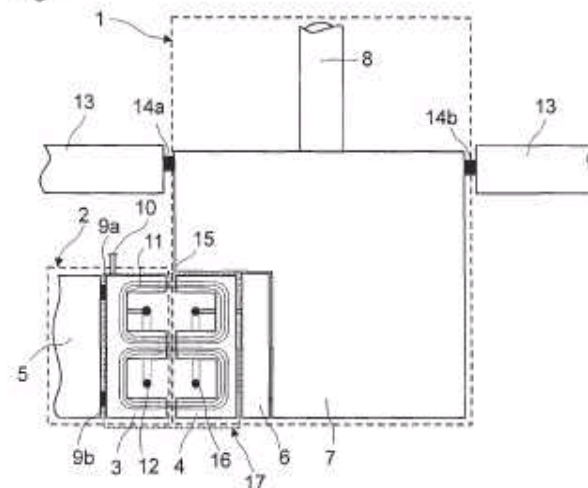
[View document in the European Register](#)

[Report a data error here](#)

Abstract of EP 2006424 (A1)

The machine has a drive unit (1) e.g. spindle unit, with an electronic unit (5) to operate an electric motor e.g. brushless direct current electric motor (10). A contactless power supply unit (17) transfers power from an alternating current supply system (10) to the motor. The supply unit has primary and secondary sides (3, 4) with primary and secondary windings (12, 16). The sides form current flows, which are galvanically separated from each other and which are inductively influenced. The side (3) is assigned to the system (10) and the side (4) is provided as a component of the drive unit.

Fig. 1





Quick Search

Advanced Search

Number Search

Last result list

My patents list

0

Classification Search

Get assistance

Quick Help

- » Why is the description sometimes in French or German, or some other language?
- » How can I search in the text of the description?
- » Can I print and/or download the complete text?
- » How can I view the chemical structures in the full text?

 In my patents list | Print

[Return to result list](#) | 1 / 10 Next in result list
Textile machine with a drive unit

Bibliographic data

Description

Claims

Mosaics

Original document

INPADOC legal status

The EPO does not accept any responsibility for the accuracy of data and information originating from other authorities than the EPO; in particular, the EPO does not guarantee that they are complete, up-to-date or fit for specific purposes.

Description of **EP 2006424 (A1)**
[Translate this text](#)

[0001] Die Erfindung betrifft eine Textilmaschine, insbesondere eine Arbeitsstelle einer Textilmaschine, mit einer Antriebseinheit zum Antreiben eines Maschinenbauteils, enthaltend einen Elektromotor und eine Elektronikeinheit zum Betreiben des Elektromotors, wobei dem Elektromotor der Antriebseinheit eine Energieübertragungseinrichtung zugeordnet ist, über welche elektrische Energie aus einem Versorgungsnetz der Antriebseinheit zuführbar ist.

[0002] Bei Spinnmaschinen mit Einzelspindeltrieb für mehrere hundert Spinnstellen pro Maschine muss mit einer bestimmten Ausfallquote bei den elektromotorischen Spindeltrieben gerechnet werden. Demzufolge müssen regelmässig defekte Spindelmotoren in Spinnmaschinen durch Neue ersetzt werden. In der Regel werden die Spindelmotoren mit der dazugehörigen Elektronik, wie Stromwandler und Steuerungselektronik, als Baueinheit über entsprechende Befestigungsmittel in Halterungen, insbesondere an der Spindelbank, eingebaut. Fällt nun ein solcher Elektromotor aus, sei es wegen einer defekten Elektronik oder wegen eines mechanischen Defektes, so wird in der Regel die ganze Baueinheit, auch Antriebseinheit genannt, durch das Personal ausgebaut und durch eine neue Antriebseinheit ersetzt. Eine Reparatur der Antriebseinheit lohnt sich in der Regel nicht. Bei einem Wechsel der Antriebseinheit, muss diese von der Stromzufuhr wie auch von der Kommunikationseinrichtung abgekoppelt werden. Dies kann bedeuten, dass zuerst Kabelverbindungen für die Stromzufuhr und die Kommunikation zur Antriebseinheit mittels entsprechendem Werkzeug gelöst werden müssen. Bei der Montage der neuen Antriebseinheit müssen die Leitungen wieder mit entsprechendem Werkzeug an die Antriebseinheit angeschlossen werden. Dies ist ein grosser zeitlicher Aufwand, wenn man bedenkt, dass bei einer Spinnmaschine mit rund 1600 Spindelmotoren bei entsprechender Ausfallquote das Auswechseln einer solche Antriebseinheit zur Routinehandlung wird.

[0003] Eine Verbesserungen bringen Steckverbindungen, welche an Leitungsenden angebracht sind, und bei welchen die Leitungsverbindungen durch Lösen oder Herstellen der Steckverbindung unterbrochen bzw. geschlossen werden. Anstelle von Leitungsstecker können auch Kontaktflächen einerseits an der Spinnstellenhalterung für die Antriebseinheit und andererseits an der Antriebseinheit selbst angebracht werden. Bei der Montage der Antriebseinheit werden die Kontaktflächen der Halterung und der Antriebseinheit durch entsprechende Führungsglieder zusammengeführt und



Quick Search

Advanced Search

Number Search

Last result list

My patents list 0

Classification Search

Get assistance ↪

Quick Help

- » Why are the claims sometimes in French or German, or some other language?
- » How can I search in the text of the claims?
- » Can I print and/or download the complete text of the claims?
- » How can I view the chemical structures in the full text?

 In my patents list | Print[Return to result list](#) | 1 / 10 Next in result list

Textile machine with a drive unit

Bibliographic data

Description

Claims

Mosaics

Original document

INPADOC legal status

The EPO does not accept any responsibility for the accuracy of data and information originating from other authorities than the EPO; in particular, the EPO does not guarantee that they are complete, up-to-date or fit for specific purposes.

Claims of EP 2006424 (A1)

[Translate this text](#)

1. Textilmaschine, insbesondere eine Arbeitsstelle einer Textilmaschine, mit einer Antriebseinheit (1) zum Antreiben eines Maschinenbauteils, wobei die Antriebseinheit (1) einen Elektromotor (7) und eine Elektronikeinheit (6) zum Betreiben des Elektromotors (7) enthält, und dem Elektromotor (7) der Antriebseinheit (1) eine Energieübertragungseinrichtung (17) zugeordnet ist, über welche elektrische Energie aus einem Versorgungsnetz (10) dem Elektromotor (7) zuführbar ist, dadurch gekennzeichnet, dass die Energieübertragungseinrichtung (17) Mittel (3, 4) zur Energieübertragung mittels Induktion enthält und die Mittel eine Primärseite (3) mit Primärwicklung (12) und eine von der Primärseite (3) getrennten Sekundärseite (4) mit Sekundärwicklung (16) enthält, und die Primär- und Sekundärseite (3, 4) voneinander galvanisch getrennte Stromkreise ausbilden, welche sich induktiv beeinflussen, wobei die Primärseite (3) dem Versorgungsnetz (10) zugeordnet ist und die Sekundärseite (4) Bestandteil der Antriebseinheit (1) ist.
2. Textilmaschine nach Anspruch 1, wobei die Primärseite (3) und die Sekundärseite (4) der Energieübertragungseinrichtung (17) physisch getrennt sind.
3. Textilmaschine nach einem der Ansprüche 1 und 2, wobei die Primärseite (3) und die Sekundärseite (4) der Energieübertragungseinrichtung (17) über eine lösbare, mechanische Verbindung, insbesondere über eine Formschluss-, Kraftschluss- oder eine kombinierte Form-/Kraftschlussverbindung zu einer Einheit zusammengeführt und miteinander verbunden sind.
4. Textilmaschine nach einem der Ansprüche 1 bis 3, wobei die Primärseite (3) direkt oder indirekt über eine Halterung (5) an einem Textilmaschinenbauteil, insbesondere an einer Spindelbank (13), befestigt ist.
5. Textilmaschine nach einem der Ansprüche 1 bis 4, wobei die Antriebseinheit (1) über eine lösbare Verbindung (14a, 14b), insbesondere über eine Formschluss-, Kraftschluss-, oder einer kombinierten Form-/Kraftschlussverbindung, direkt oder indirekt mit einer Halterung an einem Textilmaschinenbauteil, insbesondere an einer Spindelbank (13), befestigt ist.

- Quick Search
- Advanced Search
- Number Search
- Last result list
- My patents list 0
- Classification Search
- Get assistance

- Quick Help**
- » What is a mosaic?
 - » How can I navigate through the mosaic pages?
 - » How can I see a drawing full-size?
 - » How can I print a mosaic?

In my patents list | Print | Save Full Document [Return to result list](#) | 1 / 10 Next in result list

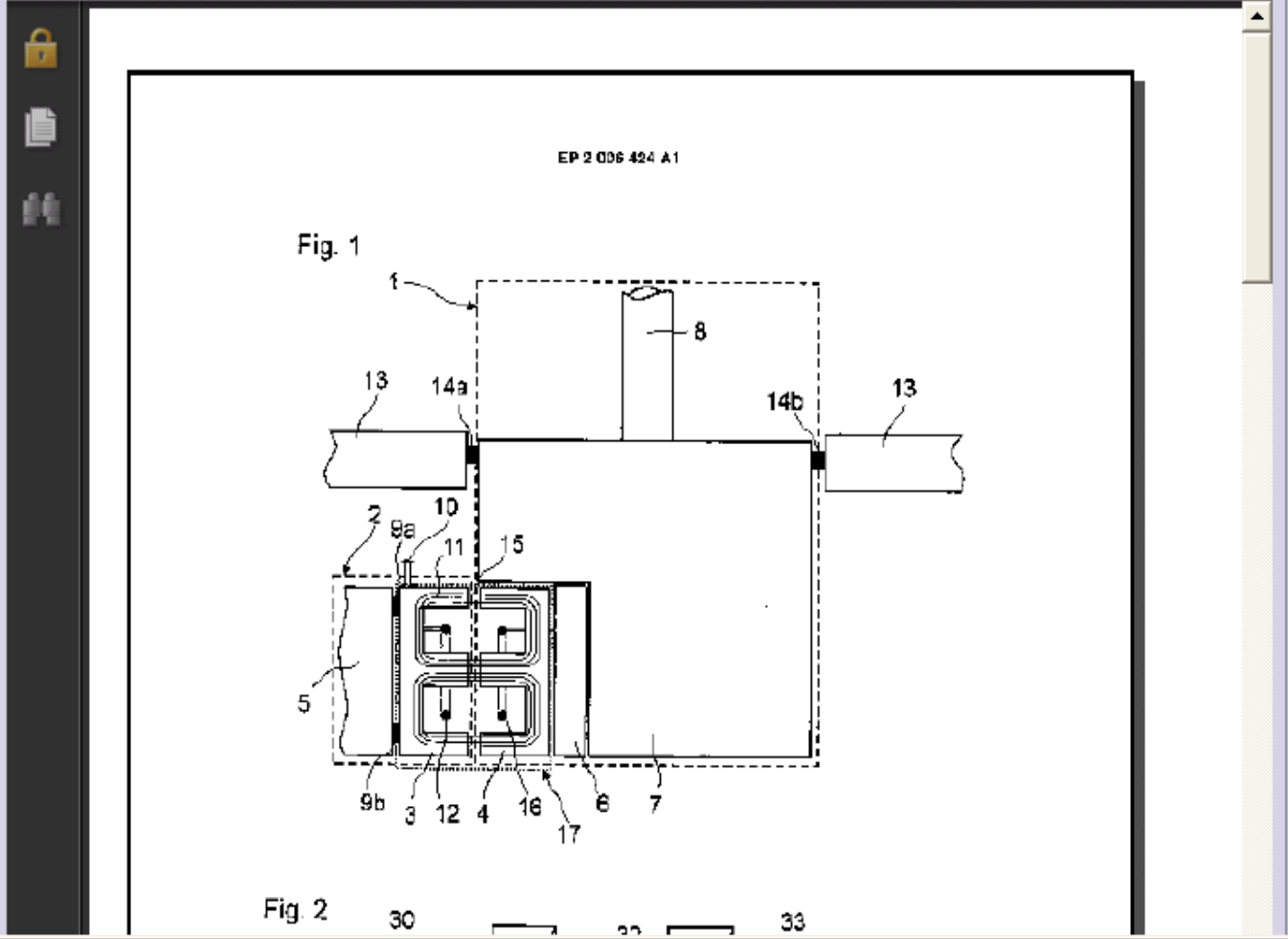
Textile machine with a drive unit

Bibliographic data Description Claims **Mosaics** Original document INPADOC legal status

1 / 1

 %200

 Bul



**Quick Search**

Search with keywords, or for persons or organisations

Advanced Search

Search using any of the available fields

Number Search

Search using publication, application or priority numbers

Classification Search

Browse or search the Classification System of the European Patent Office

Introduction to esp@cenet Version 3

Version 3 is the culmination of a long process aimed at developing a new improved user interface for the *esp@cenet* service. During this time, we have consulted extensively with both current and potential users of *esp@cenet*, as well as specialists in the area of human computer interaction, in order to improve the usability of the service, with particular attention being paid to the needs of the non-specialist user.

Help e

Please use the help pages to fill in the gaps and improve the *esp@cenet* service.

Alternatively use the contact link above, or better: go to forum.espacenet.com, where you can discuss your views with other users.

- Release notes and known issues.
- Some basic things you should know about *esp@cenet*.
- Some basic things you should know about searching.

News Flashes**Scheduled Maintenance**

Please note that for routine maintenance purposes, *esp@cenet* Level II services will be unavailable daily Mon-Sat from 05:00 until 05:15 CET.

▪ [read more...](#)

DE Utility model data

Please note that DE Utility model full documents published with the new numbering format are currently not available. We are working to resolve this

re...

Classification Search-Tasnif Sınıfı Üzerinden Tarama

Latest updates

| | |
|---------------------|------------|
| EP1450592 | - 20040825 |
| WO2004071149 | - 20040819 |
| US2004163148 | - 20040819 |
| US6779198 | - 20040817 |
| GB2398715 | - 20040825 |
| FR2851719 | - 20040827 |
| DE10361759 | - 20040826 |

▪ [read more...](#)

Local coverage:

▪ **EP1453371 - 20040901**

IPC'nin (Patentlerin Uluslararası Sınıflandırması) Yapısı

A: İnsan İhtiyaçları

B : İşlemsel Uygulamalar, Ulaşım

C : Kimya, Metalürji

D : Tekstil, Kağıt

E : İnşaat

F : Makine Mühendisliği, Isıtma, Aydınlatma,
Silahlar, Mühimmat

G : Fizik

H : Elektrik

Y: Yeni teknolojik gelişmeler (ECLA Sınıfı)

70 bin alt sınıf

Örnek

D Tekstil, Kağıt

D03 Dokuma

D03D Dokuma Kumaşlar; Dokuma yöntemleri;
Dokuma tezgahları.

D03D 1/00 Belirlenmiş mamülleri yapmak için
dizayn edilen dokuma kumaşlar

| | | | |
|-------|-------|-----------|----------|
| D | 03 | D | 1/00 |
| Bölüm | Sınıf | Alt sınıf | Ana grup |



Search the European classification

View Section

Find classification(s) for keywords

Find description for a symbol

Index [A](#) [B](#) [C](#) [D](#) [E](#) [F](#) [G](#) [H](#) [Y](#)

- **Spinning or twisting machines in which the product is wound-up continuously** (open-end spinning machines D01H4/00; [N: doubling of yarns) D01H1
- **Open-end spinning machines or arrangements for imparting twist to independently moving fibres separated from slivers; Piecing arrangements therefor; Covering endless core threads with fibres by....** D01H4
- **Other common constructional features, details or accessories** (for open-end spinning D01H4/00) D01H13
- **Winding, coiling, or depositing filamentary material** (cores, formers, holders, cans or receptacles B65H75/02) B65H54
- **Replacing or removing cores, receptacles, or completed packages at paying-out, winding, or depositing stations** B65H67
- **Drafting machines or arrangements** [N: Threading of roving into drafting machine] (arrangements in which draft is dependent on linear movement of take-up spindles, e.g. in mules,) D01H5
- **Details of, or auxiliary devices incorporated in, weft knitting machines, restricted to machines of this kind** (details or auxiliary devices not so restricted) D04B15
- **Details of, or auxiliary devices incorporated in, warp knitting machines, restricted to machines of this kind** (details or auxiliary devices not so restricted) D04B27
- **Producing crimped or curled fibres, filaments, yarns, or threads, giving them latent characteristics** (yarns per se D02G3/00; during forma....) D02G1
- **Heating or cooling the yarn, thread, cord, rope, or the like, not specific to any one of the processes provided for in this subclass** (heating, cooling or drying during spinning or twisting) D02J13

Copy to searchform:

Quick Search

Advanced Search

Number Search

Last result list

My patents list 0

Classification Search

Help

Quick Help

- » What is the ECLA classification system?
- » How do I enter a classification number?
- » Can I retrieve a classification using keywords?
- » Can I start a new search using the classifications listed?
- » Is the ECLA system updated?
- » How can I view the text of an ECLA class?

Last result list

My patents list 0

Classification Search

Help

Quick Help

- » What is the ECLA classification system?
- » How do I enter a classification number?
- » Can I retrieve a classification using keywords?
- » Can I start a new search using the classifications listed?
- » Is the ECLA system updated?
- » How can I view the text of an ECLA class?

TEXTILES; PAPER

NATURAL OR ARTIFICIAL THREADS OR FIBRES; SPINNING (metal threads [B21](#); fibres or filaments of [C02](#) and [C03](#); spinning of [D02](#); [D03](#)); [D01](#)

SPINNING OR TWISTING (unwinding, paying-out, forwarding or drawing [B65H](#); not intimately associated with spinning or twisting [B65H](#); coiled or wound material, e.g. bobbins [B65H](#); twisting oakum [D01G35/00](#); crimping or curling of fibres, filaments or yarns [D02G1/00](#); making chenille [D03D](#), [D04D3/00](#); testing yarns, rovings, slivers, fibres, or fibre webs [G01](#)) **Eğirme veya burma** [D01H](#)

Kinds or types of spinning or twisting machines; Drafting machines or arrangements;

Spinning or twisting machines in which twist is imparted from the supply packages, e.g. uptwist [D01H4/00](#); [N: doubling of the threads, e.g. [D02G3/28](#), e.g. using hollow spindles [D02G3/28B](#); spin-twisting [D02G3/28A](#); threads with alternately "S" and "Z" direction of twist, e.g. self-twist process, [D02G3/28D](#); wrapping strands of filaments or staple fibres by a binder yarn [D02G3/38](#)) **Eğirme veya burma makinaları** [D01H1](#)

 show notes

Expand groups

Copy to searchform:

Copy

Clear

[N: Twisting machines in which twist is imparted from the supply packages, e.g. uptwist] [D01H1/00B](#)

[N: Twisting machines in which twist is imparted from the supply packages, e.g. uptwist] [D01H1/00C](#)

ring type [N: (arrangements with two or more supply bobbins) [D01H1/02](#)] **Halka tipi**

[N: with a condensing device between drafting system and spinning unit] [N9911] [D01H1/02B](#)

flyer type [D01H1/04](#)cap type [D01H1/06](#)cup, pot or disc type, in which annular masses of yarn are formed by centrifugal action [D01H1/08](#)for imparting multiple twist, e.g. two-for-one twisting [D01H1/10](#)

[N: in which multiple twist is imparted at the take-up stations] [D01H1/10B](#)

[N: Two-for-one twisting] [D01H1/10B2](#)

[N: Arrangements using hollow spindles, i.e. the yarns are running through the spindle of the unwound bobbins] [D01H1/10C](#)

[N: Two-for-one twisting] [D01H1/10C2](#)

[N: for two or more supply bobbins one on top of the other] [D01H1/10C2A](#)

Spinning by false-twisting [N: (twisting by false-twisting [D01H7/92](#); [D02G3/28](#); increasing the strength of a roving or sliver by false-twisting [D01H7/92](#), during drafting [D01H5/28](#))] [C9610] [D01H1/11](#)

using pneumatic means [D01H1/11F](#)

[Quick Search](#)**Advanced Search**[Number Search](#)[Last result list](#)[My patents list](#)

0

[Classification Search](#)[Get assistance](#)**Quick Help**

- » What does each database contain?
- » How many terms can I enter per field?
- » Can I search with a combination of words?
- » Can I use truncation or wildcards?
- » What are publication, application, priority and NPL reference numbers?
- » How do I enter publication, application, priority and NPL reference numbers?
- » What is the difference between the IPC and the ECLA?
- » Can I enter a date range?

Advanced Search

1. Database

Select patent database: Worldwide

2. Search terms

Enter keywords in English

| | | |
|---|---|---------------------|
| Keyword(s) in title: | <input type="text"/> | plastic and bicycle |
| Keyword(s) in title or abstract: | <input type="text"/> | hair |
| Publication number: | <input type="text"/> | WO2008014520 |
| Application number: | <input type="text"/> | DE19971031696 |
| Priority number: | <input type="text"/> | WO1995US15925 |
| Publication date: | <input type="text"/> | yyyymmdd |
| Applicant(s): | <input type="text"/> | Institut Pasteur |
| Inventor(s): | <input type="text"/> | Smith |
| European Classification (ECLA) | <input type="text" value="D01H1 D01H1/02"/> | F03G7/10 |
| International Patent Classification (IPC): | <input type="text"/> | H03M1/12 |

SEARCH

CLEAR

Quick Search

Advanced Search

Number Search

Last result list

My patents list **0**

Classification Search

Get assistance ↗

Quick Help

- » Why is the list limited to 500 results?
- » Why is the number of results sometimes approximate?
- » Why could it be that a certain patent document is not displayed in the result list?
- » Why do I sometimes get results having a title which is not in English?
- » Why do I sometimes get results which may not match my query?
- » Why is there a number in brackets?
- » Why should I tick the "in my patents list" box?
- » What is an XP document?

Compact | Print | Export

Refine search | 1 next

RESULT LIST

Approximately **613** results found in the Worldwide database for:

D01H1 D01H1/02 as the European Classification

Only the first **500** results are displayed.

(Results are sorted by date of upload in database)

The result is not what you expected? [Get assistance](#) ↗

- | | | |
|----------|---|---|
| 1 | Coregarn-Einrichtung und Spulenseparator. | in my patents list <input type="checkbox"/> |
| | Inventor: BRUNK NORBERT [DE] ; LEHNER WOLFGANG [DE] (+1) EC: B65H49/24; B65H49/32F2; (+4) Publication info: CH697805 (A2) — 2009-02-27 | Applicant: IPC: B65H49/18; B65H49/00 |
| 2 | NEW THREAD TWIST SYSTEM FOR TWISTING AND SPINNING MACHINES | in my patents list <input type="checkbox"/> |
| | Inventor: GALAN LLONGUERAS JORDI [ES] EC: D01H13/32; D01H1/02; (+2) Publication info: ES2316282 (A1) — 2009-04-01 | Applicant: TWISTECHOLOGY S L [ES] IPC: D01H13/32; D01H13/00 |
| 3 | Ring spinner for silo spun thread, has guide element arranged in zone near fine spinning triangle formed by force spinning coarse-thread, to guide and unite coarse thread | in my patents list <input type="checkbox"/> |
| | Inventor: BAUER REINHOLD ; DIDUCH REINHOLD (+1) EC: D01H1/02; D01H13/04 Publication info: ITT020040260 (A1) — 2004-07-27 | Applicant: SUDWOLLE GMBH & CO KG IPC: D01H5/72; D01H1/02; D01H13/04; (+3) |
| 4 | METHOD AND APPARATUS FOR SPINNING STAPLE FIBRES ON RING-SPINNING MACHINES | in my patents list <input type="checkbox"/> |
| | Inventor: ARTZT PETER [DE] ; HEITMANN UWE [DE] (+1) EC: D01H7/92; D01H1/02; (+1) Publication info: WO2008104471 (A1) — 2008-09-04 | Applicant: INST TEXTIL & FASERFORSCHUNG [DE] ; ARTZT PETER [DE] (+2) IPC: D01H1/02; D01H7/18; D01H7/92; (+3) |
| 5 | Method and apparatus for producing high quality yarn on a ring-spinning machine | in my patents list <input type="checkbox"/> |
| | Inventor: XU WEILIN [CN] ; XIA ZHIGANG [CN] (+4) EC: D01H1/02; D01H5/72; (+1) | Applicant: UNIV WUHAN SCIENCE & ENG IPC: D01G37/00; D01G37/00 |

USPTO'nun Patent Veritabanı

<http://www.uspto.gov>

- * Sadece Amerikan patent başvuruları bulunmaktadır
- * Kimyasal formüllerle arama yapılabilmesi mümkün değildir
- * Amerikan patent veritabanında 1790- sonrası patentler mevcut olmakla birlikte bunlar "image" formatındadır ve dokümanlarda kelime araması yapılamamaktadır, "full text" patentler 1976-sonrası vardır, kelimelerle arama 1976'dan sonraki başvurularda yapılabilmektedir.
- * Sayfaların tek tek çıktısı alınabilmektedir.

Google Patent Veritabanı (www.google.com/patents)

- * Sadece Amerikan patentleri bulunmaktadır.
- * Kimyasal formüllerle arama yapılabilmesi mümkün değildir,
- * Patent dokümanının pdf olarak bilgisayara kaydedilmesi mümkündür.
- * Anahtar kelimelerle 1976 senesinden önceki patent dokümanlarında da araştırma yapılabilir ve kelimeler renkli işaretlenmiş olarak gelir.

Patent Dokümanlarında Başvuru Sahibi, Buluş Sahibi ve IPC'nin İncelenmesi İle İlgili İstatiksel Analiz:

| ANALİZ EDİLEN | ELDE EDİLEN |
|---|---|
| Başvuru sahibi | Firma ile işbirliği yapılması, market liderleri, rakipler |
| Buluş sahibi | Teknoloji alanında firmanın önde gelen buluşçuları |
| IPC sembolleri | Uzmanlık alanları, Ar-Ge odakları, ilgili teknolojiler |
| Rüçhan Bilgisi | Teknolojinin kökeni |
| EPC ve PCT Ülke seçimleri Ülke kodları | Önemli yabancı pazarlar ve ilgili coğrafya |

TEŞEKKÜRLER

www.turkpatent.gov.tr

info@tpe.gov.tr

Tel: (312) 303 12 03

Fax: (312) 303 11 30

A.Bülent DALOĞLU

Patent Uzmanı

bdaloglu@turkpatent.gov.tr